



ГОСУДАРСТВЕННЫЙ СТАНДАРТ СОЮЗА ССР

**ВИНТЫ
КОНСТРУКЦИЯ И РАЗМЕРЫ**

**ВИНТЫ С ПОТАЙНОЙ ГОЛОВКОЙ
КЛАССОВ ТОЧНОСТИ А И В**

ГОСТ 17475-80*

ГОСУДАРСТВЕННЫЙ КОМИТЕТ СССР ПО СТАНДАРТАМ

МОСКВА

ГОСУДАРСТВЕННЫЙ СТАНДАРТ СОЮЗА ССР

**ВИНТЫ С ПОТАЙНОЙ ГОЛОВКОЙ КЛАССОВ ТОЧНОСТИ
А И В**

**ГОСТ
17475-80***

Конструкция и размеры

(СТ СЭВ 2652-80)

Countersunk head screws product grades A and B.

Construction and dimensions

**Взамен
ГОСТ 17475-72**

Постановлением Государственного комитета СССР по стандартам от 30 июня 1980 г. № 3276 срок действия установлен

**с 01.01.82
до 01.01.92**

Несоблюдение стандарта преследуется по закону

1. Настоящий стандарт распространяется на винты с потайной головкой классов точности А и В с номинальным диаметром резьбы от 1 до 20 мм.

Стандарт полностью соответствует СТ СЭВ 2652-80.

2. Конструкция и размеры винтов должны соответствовать указанным в табл. 1, 2 и на чертеже.

Таблица 1

мм

Номинальный диаметр резьбы d	1	1,2	1,4	1,6	2	2,5	3	3,5	4	5	6	8	10	12	14	16	18	20	
Шаг резьбы P	крупный	0,25	0,25	0,3	0,35	0,4	0,45	0,5	0,6	0,7	0,8	1	1,25	1,5	1,75	2	2	2,5	2,5
	мелкий	-	-	-	-	-	-	-	-	-	-	-	1	1,25	1,25	1,5	1,5	1,5	1,5
Диаметр головки D	1,9	2,3	2,6	3,0	3,8	4,7	5,6	6,5	7,4	9,2	11,0	14,5	18,0	21,5	25	28,5	32,5	36,0	
Высота головки r , не более	0,6	0,72	0,84	0,96	1,2	1,5	1,65	1,93	2,2	2,5	3	4	5	6	7	8	9	10	
Номер крестообразного шлица	-	-	-	-	0	1	2	3	4	-	-	-	-	-	-	-	-	-	
Диаметр крестообразного шлица t	-	-	-	-	2	2,7	2,8	4,0	4,3	4,6	6,5	7,5	9,7	10,7	-	-	-	-	

Глубина крестообразного шлица <i>h</i> , не более	-	-	-	-	1,1	1,4	1,5	1,7	2,0	2,3	2,7	3,7	4,6	5,6	-	-	-	-	
Глубина вхождения калибра в крестообразный шлиц	не более	-	-	-	-	1,2	1,55	1,7	2,0	2,3	2,6	3,3	4,3	5,4	6,4	-	-	-	-
	не менее	-	-	-	-	0,9	1,25	1,4	1,5	1,8	2,1	2,8	3,8	4,9	5,9	-	-	-	-
Длина резьбы <i>b</i>	удлиненная	-	-	-	-	16	18	19	20	22	25	28	34	40	46	52	58	64	70
	нормальная	8	9	9	9	10	11	12	13	14	16	18	22	26	30	34	38	42	46

Таблица 2

мм

Длина винта <i>l</i>	Номинальный диаметр резьбы <i>d</i>								
	1	1,2	1,4	1,6	2	2,5	3	3,5	4
2									
3									
(3,5)									
4									
5									
6									
(7)									
8									
9									
10									
11	-								
12	-								
(13)	-	-							
14	-	-	-						
16	-	-	-	-					
(18)	-	-	-	-	-				
20	-	-	-	-	-	-			
(22)	-	-	-	-	-	-	-		
25	-	-	-	-	-	-	-	-	
(28)	-	-	-	-	-	-	-	-	-
30	-	-	-	-	-	-	-	-	-
(32)	-	-	-	-	-	-	-	-	-
35	-	-	-	-	-	-	-	-	-
(38)	-	-	-	-	-	-	-	-	-
40	-	-	-	-	-	-	-	-	-
(42)	-	-	-	-	-	-	-	-	-
45	-	-	-	-	-	-	-	-	-
(48)	-	-	-	-	-	-	-	-	-
50	-	-	-	-	-	-	-	-	-
55	-	-	-	-	-	-	-	-	-
60	-	-	-	-	-	-	-	-	-
65	-	-	-	-	-	-	-	-	-
70	-	-	-	-	-	-	-	-	-
75	-	-	-	-	-	-	-	-	-
80	-	-	-	-	-	-	-	-	-
(85)	-	-	-	-	-	-	-	-	-
90	-	-	-	-	-	-	-	-	-
(95)	-	-	-	-	-	-	-	-	-
100	-	-	-	-	-	-	-	-	-
110	-	-	-	-	-	-	-	-	-
120	-	-	-	-	-	-	-	-	-

Стандартные длины

Продолжение табл. 2

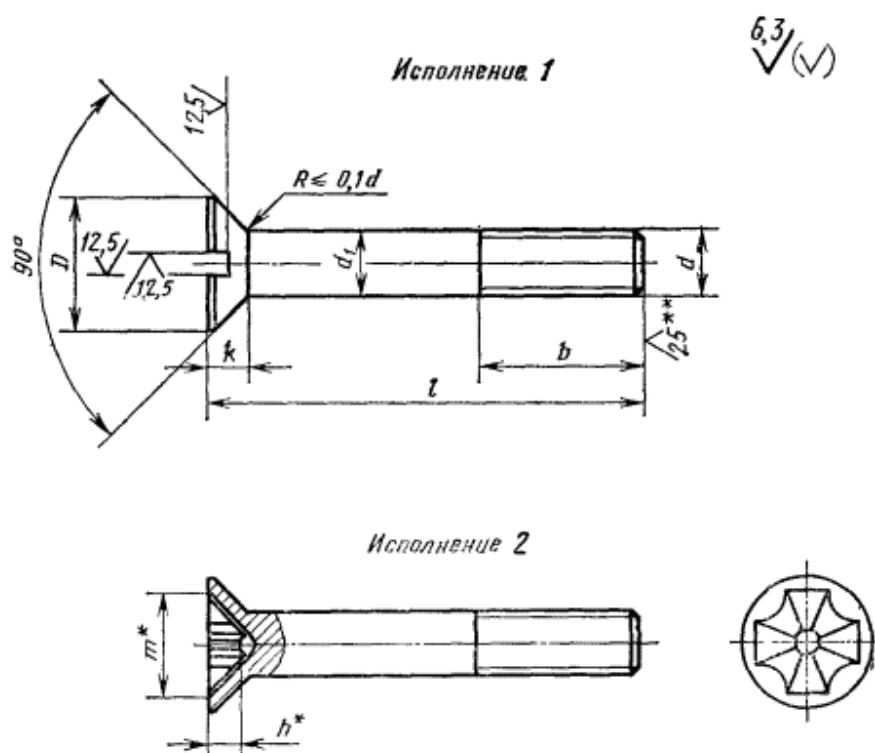
ММ

Длина винта <i>l</i>	Номинальный диаметр резьбы <i>d</i>								
	5	6	8	10	12	14	16	18	20
2	-	-	-	-	-	-	-	-	-
3	-	-	-	-	-	-	-	-	-
(3,5)	-	-	-	-	-	-	-	-	-
4	-	-	-	-	-	-	-	-	-
5	-	-	-	-	-	-	-	-	-
6	-	-	-	-	-	-	-	-	-
(7)	-	-	-	-	-	-	-	-	-
8	-	-	-	-	-	-	-	-	-
9	-	-	-	-	-	-	-	-	-
10	-	-	-	-	-	-	-	-	-
11	-	-	-	-	-	-	-	-	-
12	-	-	-	-	-	-	-	-	-
(13)	-	-	-	-	-	-	-	-	-
14	-	-	-	-	-	-	-	-	-
16	-	-	-	-	-	-	-	-	-
(18)	-	-	-	-	-	-	-	-	-
20	-	-	-	-	-	-	-	-	-
(22)	-	-	-	-	-	-	-	-	-
25	-	-	-	-	-	-	-	-	-
(28)	-	-	-	-	-	-	-	-	-
30	-	-	-	-	-	-	-	-	-
(32)	-	-	-	-	-	-	-	-	-
35	-	-	-	-	-	-	-	-	-
(38)	-	-	-	-	-	-	-	-	-
40	-	-	-	-	-	-	-	-	-
(42)	-	-	-	-	-	-	-	-	-
45	-	-	-	-	-	-	-	-	-
(48)	-	-	-	-	-	-	-	-	-
50	-	-	-	-	-	-	-	-	-
55	-	-	-	-	-	-	-	-	-
60	-	-	-	-	-	-	-	-	-
65	-	-	-	-	-	-	-	-	-
70	-	-	-	-	-	-	-	-	-
75	-	-	-	-	-	-	-	-	-
80	-	-	-	-	-	-	-	-	-
(85)	-	-	-	-	-	-	-	-	-
90	-	-	-	-	-	-	-	-	-
(95)	-	-	-	-	-	-	-	-	-
100	-	-	-	-	-	-	-	-	-
110	-	-	-	-	-	-	-	-	-
120	-	-	-	-	-	-	-	-	-

Стандартные
длины

Примечания:

1. Длины винтов, заключенные в скобки, применять не рекомендуется.
2. Удлиненная длина резьбы предпочтительна.
3. Винты со стержнем длиной менее длины резьбы с учетом недореза изготавливают с резьбой по всей длине стержня.



* Размеры для справок.

** Для винтов, обработанных резанием, в остальных случаях не нормируют.

Пример условного обозначения винта с потайной головкой, класса точности А, исполнения 1, диаметром резьбы $d = 8$ мм, с крупным шагом резьбы, с полем допуска резьбы 6g, длиной $l = 50$ мм, нормальной длиной резьбы $b = 22$ мм, класса прочности 4,8, без покрытия:

Винт А.М8 - 6g×50.48 ГОСТ 17475-80.

То же, класса точности В, исполнения 2, с мелким шагом резьбы, удлиненной длиной резьбы $b = 34$ мм, с цинковым покрытием толщиной 6 мкм, хромированным:

Винт В2.М8×1 - 6g×50 - 34.48.016 ГОСТ 17475-80.

1, 2. (Измененная редакция, Изм. № 1, 2).

3. Диаметр гладкой части d_1 должен быть равен наружному диаметру резьбы или равен диаметру стержня под накатывание метрической резьбы по ГОСТ 19256-73.

(Измененная редакция, Изм. № 1).

4. По соглашению между потребителем и изготовителем допускается изготавливать винты с длинами, не указанными в табл. 2.

5. Резьба - по [ГОСТ 24705-81](#). Сбег и недорез резьбы - по [ГОСТ 10549-80](#).

(Измененная редакция, Изм. № 2).

6. (Исключен, Изм. № 2).

7. Шлицы прямые - по ГОСТ 24669-81, крестообразные - по ГОСТ 10753-86.

7а. Допуски, методы контроля размеров и отклонений формы и расположения поверхностей - по [ГОСТ 1759.1-82](#).

7, 7а. (Измененная редакция, Изм. № 2).

7б. Дефекты поверхности и методы контроля - по [ГОСТ 1759.2-82](#).

(Введен дополнительно, Изм. № 2).

8. Технические требования - по [ГОСТ 1759.0-87](#).
9. Теоретическая масса винтов указана в приложении [1](#).
10. **(Исключен, Изм. № 2).**

ПРИЛОЖЕНИЕ 1
Справочное

Теоретическая масса винтов

Длина винта <i>l</i> , мм	Масса 1000 шт. стальных винтов с крупным шагом резьбы, кг \approx при номинальном диаметре резьбы <i>d</i> , мм																	
	1	1,2	1,4	1,6	2	2,5	3	3,5	4	5	6	8	10	12	14	16	18	20
2	0,013	0,021	-	-	-	-	-	-	-	-	-	-	-	-	-	-	-	-
3	0,018	0,028	0,039	0,052	0,091	-	-	-	-	-	-	-	-	-	-	-	-	-
3,5	0,029	0,031	0,043	0,058	0,100	0,171	0,254	-	-	-	-	-	-	-	-	-	-	-
4	0,022	0,034	0,048	0,063	0,109	0,186	0,276	-	-	-	-	-	-	-	-	-	-	-
5	0,026	0,041	0,057	0,075	0,127	0,215	0,319	0,461	0,624	-	-	-	-	-	-	-	-	-
6	0,031	0,048	0,066	0,086	0,145	0,245	0,362	0,519	0,701	1,147	-	-	-	-	-	-	-	-
7	0,035	0,054	0,075	0,097	0,163	0,274	0,406	0,576	0,777	1,269	-	-	-	-	-	-	-	-
8	0,039	0,061	0,084	0,108	0,181	0,303	0,4-19	0,635	0,854	1,391	2,091	-	-	-	-	-	-	-
9	0,044	0,068	0,093	0,120	0,199	0,333	0,492	0,693	0,930	1,513	2,271	-	-	-	-	-	-	-
10	0,048	0,074	0,102	0,131	0,217	0,362	0,536	0,752	1,007	1,636	2,445	4,770	-	-	-	-	-	-
11	-	0,081	0,111	0,142	0,235	0,391	0,579	0,810	1,083	1,758	2,620	5,085	-	-	-	-	-	-
12	-	0,088	0,120	0,153	0,253	0,421	0,622	0,869	1,159	1,880	2,794	5,400	9,05	-	-	-	-	-
13	-	-	-	0,165	0,271	0,450	0,666	0,927	1,236	2,002	2,969	5,716	9,55	-	-	-	-	-
14	-	-	-	0,176	0,289	0,479	0,709	0,986	1,312	2,124	3,144	6,031	10,05	-	-	-	-	-
16	-	-	-	0,198	0,325	0,538	0,796	1,103	1,465	2,369	3,493	6,662	11,06	16,80	-	-	-	-
18	-	-	-	-	0,361	0,597	0,882	1,220	1,618	2,613	3,842	7,293	12,05	18,97	-	-	-	-
20	-	-	-	-	0,394	0,665	0,969	1,337	1,771	2,857	4,191	7,924	13,05	21,14	-	-	-	-
22	-	-	-	-	-	0,714	1,056	1,454	1,924	3,102	4,541	8,555	14,05	21,14	-	-	-	-
25	-	-	-	-	-	0,802	1,186	1,630	2,153	3,468	5,064	9,501	15,54	23,31	33,17	-	-	-
28	-	-	-	-	-	-	1,315	1,805	2,383	3,835	5,588	10,447	17,04	25,49	36,13	-	-	-
30	-	-	-	-	-	-	1,402	1,922	2,536	4,079	5,938	11,079	18,04	26,93	38,11	51,67	-	-
32	-	-	-	-	-	-	-	2,039	2,689	4,324	6,287	11,709	19,03	28,38	40,09	54,32	-	-
35	-	-	-	-	-	-	-	2,215	2,918	4,690	6,811	12,556	20,53	30,55	43,06	58,30	75,89	-
38	-	-	-	-	-	-	-	-	3,147	5,057	7,335	13,602	22,02	32,72	46,02	62,27	80,83	-
40	-	-	-	-	-	-	-	-	3,300	5,301	7,684	14,233	23,02	34,17	48,00	64,93	84,13	106,9
42	-	-	-	-	-	-	-	-	-	5,546	8,034	14,864	24,02	35,62	49,99	67,58	87,42	111,0
45	-	-	-	-	-	-	-	-	-	5,912	8,557	15,810	25,52	37,79	52,94	71,56	92,36	117,3
48	-	-	-	-	-	-	-	-	-	6,279	9,082	16,756	27,01	39,96	55,91	75,53	97,31	123,5
50	-	-	-	-	-	-	-	-	-	6,523	9,430	17,387	28,01	41,41	57,89	78,19	100,60	127,6
55	-	-	-	-	-	-	-	-	-	-	10,304	18,964	30,50	45,03	62,83	84,82	108,84	138,0
60	-	-	-	-	-	-	-	-	-	-	11,177	20,541	33,00	48,64	67,78	91,45	117,08	148,4
65	-	-	-	-	-	-	-	-	-	-	-	22,118	35,49	52,26	72,72	98,08	125,31	158,8
70	-	-	-	-	-	-	-	-	-	-	-	23,695	37,98	55,88	77,67	104,71	133,55	169,1
75	-	-	-	-	-	-	-	-	-	-	-	25,272	40,47	59,50	82,61	111,34	141,78	179,5
80	-	-	-	-	-	-	-	-	-	-	-	26,849	42,97	63,12	87,56	117,97	150,01	189,9
85	-	-	-	-	-	-	-	-	-	-	-	-	45,46	66,73	92,50	124,60	158,26	200,3
90	-	-	-	-	-	-	-	-	-	-	-	-	47,95	70,35	97,44	131,22	166,49	210,7
95	-	-	-	-	-	-	-	-	-	-	-	-	50,45	73,97	102,39	137,85	174,73	221,0
100	-	-	-	-	-	-	-	-	-	-	-	-	52,94	77,59	107,33	144,49	182,97	231,4
110	-	-	-	-	-	-	-	-	-	-	-	-	-	-	-	-	199,44	252,2
120	-	-	-	-	-	-	-	-	-	-	-	-	-	-	-	-	-	272,9

Примечание. Для определения массы винтов из алюминиевого сплава значения масс, указанные в таблице, следует умножить на коэффициент 0,356, из латуни - на 1,08.

ПРИЛОЖЕНИЕ 2

(Исключено, Изм. № 2).